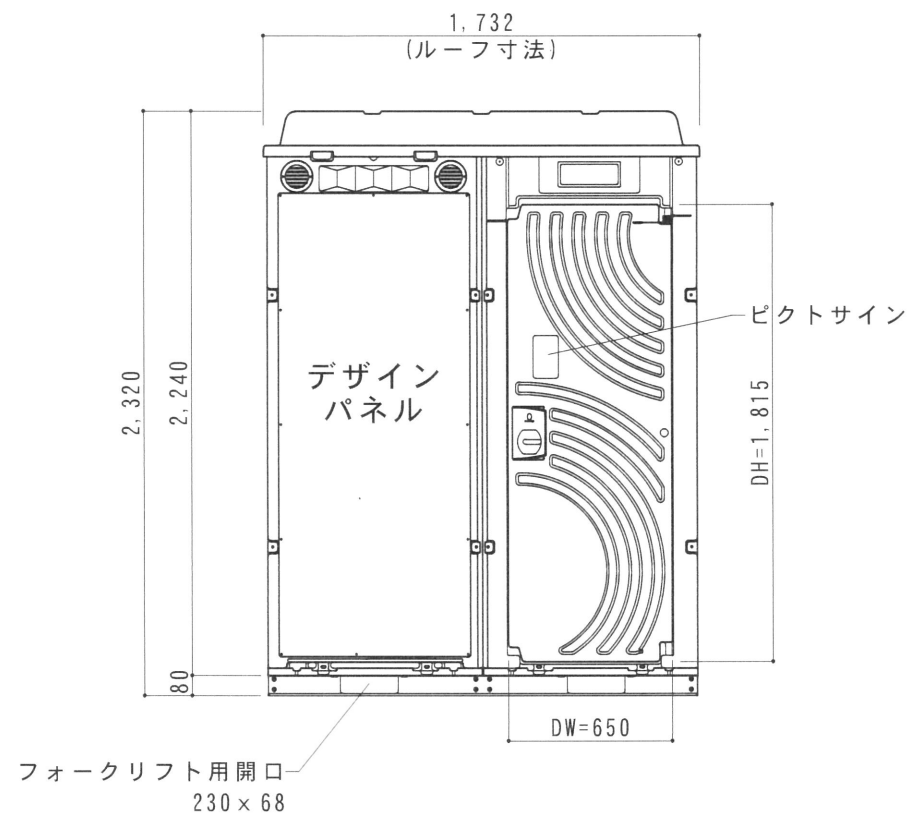
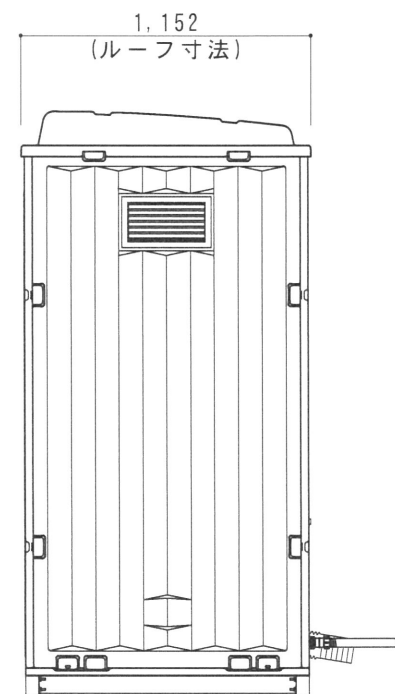


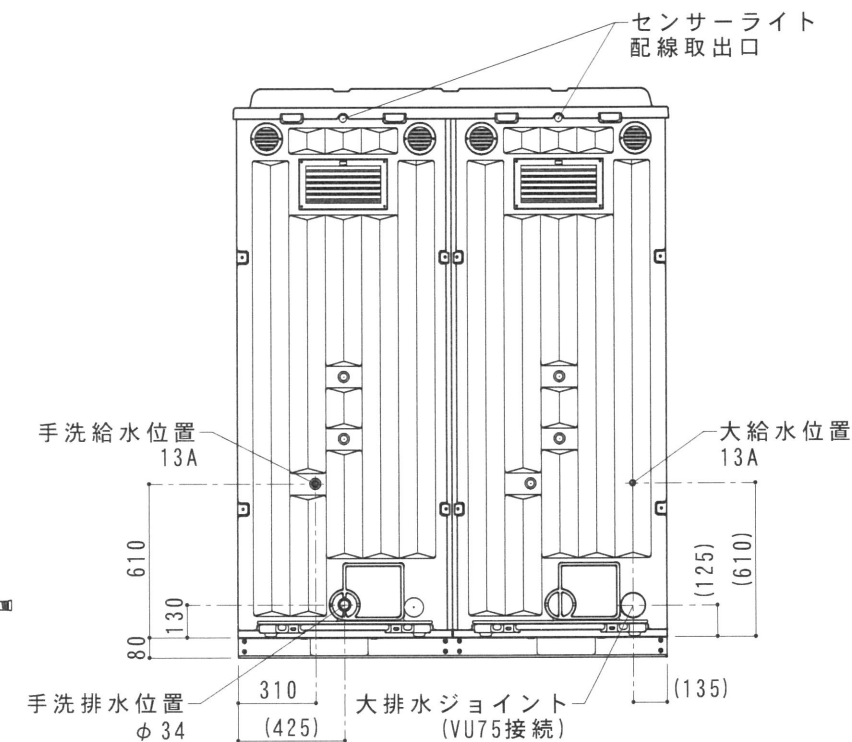
平面図 S=1/30



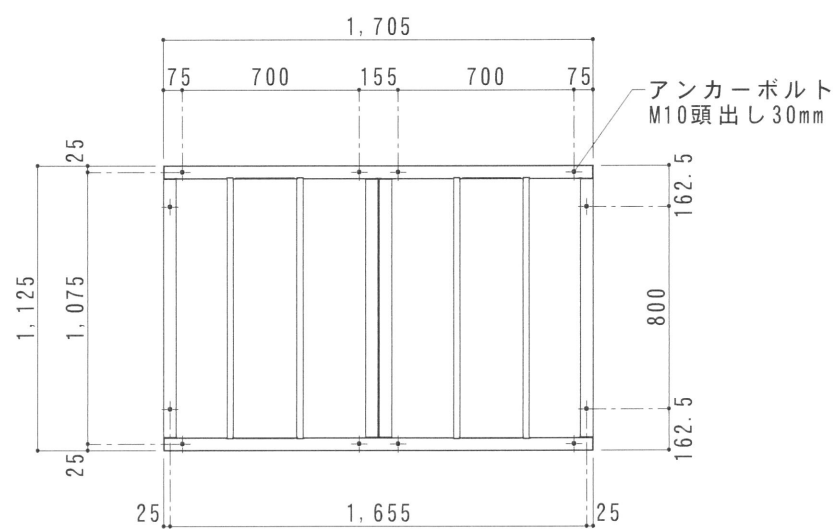
A立面図 S=1/30



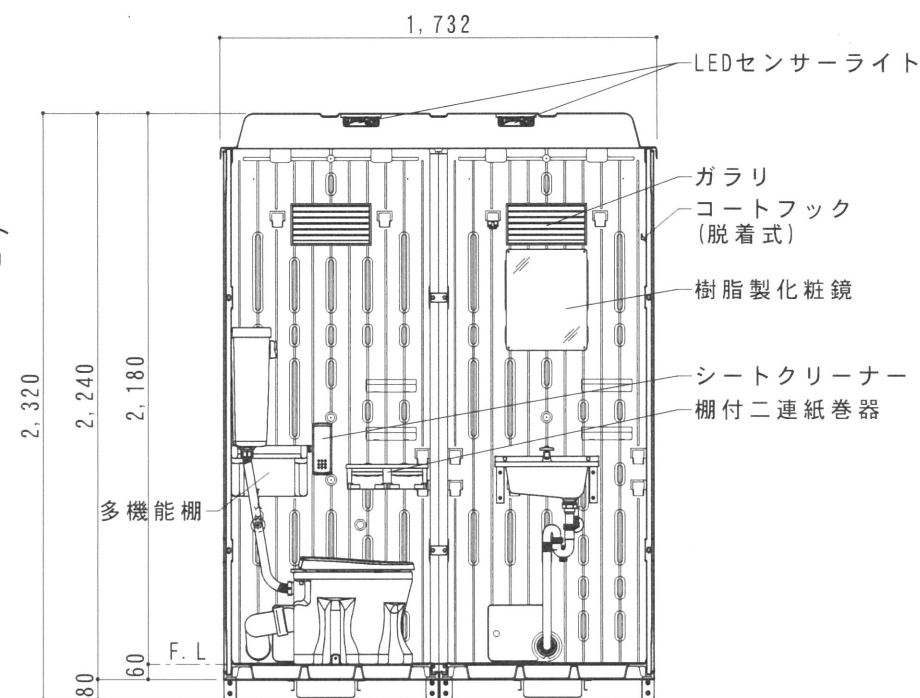
D立面図 S=1/30



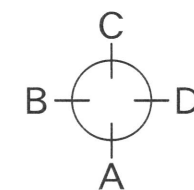
C立面図 S=1/30



架台底面図 S=1/30



断面図 S=1/30



● WG X - W R L R D (水洗) 快適仕様

ルーフ	FRP製 中央部採光仕様
サイドパネル	ポリエチレン製 ダブルウォール (中空) 成形品 t=30mm
バックパネル	ポリエチレン製 ダブルウォール (中空) 成形品 t=30mm ガラリ付
フロントパネル	ポリエチレン製 ダブルウォール (中空) 成形品 t=40mm
ドア	ポリエチレン製 ダブルウォール (中空) 成形品 t=30mm (両面デザイン) 自閉装置付 (左右開き可能・両面使用可能)
床・土台	ポリエチレン製 ダブルウォール (中空) 成形品 t=60mm
衛生器具	樹脂製洋風水洗床排水便器 RS-C100・ロータンクスリム FRP製壁掛手洗器 L41H0
組立ボルト	ステンレス製 M8ボルトナット
附属品	多機能棚 (脱着式)、GX-Gロック、コートフック×2 LEDセンサーライト×2、棚付二連紙巻器、シートクリーナー 樹脂製化粧鏡、擬音装置、デザインパネル、ピクトサイン
架台	スチール製フォーク差付架台 H=80



日付	担当	修正事項	工事名称	図面名称	WG X
***	***	***			
			担当	設計・製図	検印
					御承認印
			日付	2025.10.01	
			縮尺	図示	整理番号
					図面番号
					WG X - WRLRD 快適